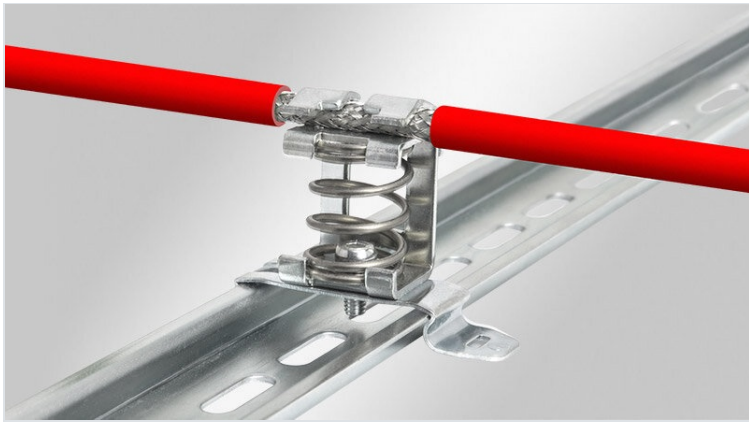


Étriers de serrage de blindage CEM avec ressort de compression

avec ou sans maintien de câble intégré



Les étriers de serrage de blindage CEM sont utilisés partout où le blindage des câbles individuels doit être relié au potentiel de masse. Les étriers de serrage de blindage assurent un raccordement sûr et simple du blindage du câble.

Types avec maintien de câble : Le câble lui-même est déchargé de traction à l'aide de attache-câbles sur la gaine extérieure du câble selon la norme EN 62444 et protège ainsi le blindage du câble, car il n'est pas conçu mécaniquement pour les forces de traction. La décharge de traction peut entraîner des dommages, y compris sur les différents fils situés en dessous.

Vous pouvez monter les étriers de serrage de blindage avec une vis sur les plaques de montage, sur les profilés C 30, sur les rails DIN TH 35 ou les barres 10 x 3 mm.



RoHS
compliant

REACH
COMPLIANCE

Made in
Germany

Spécifications

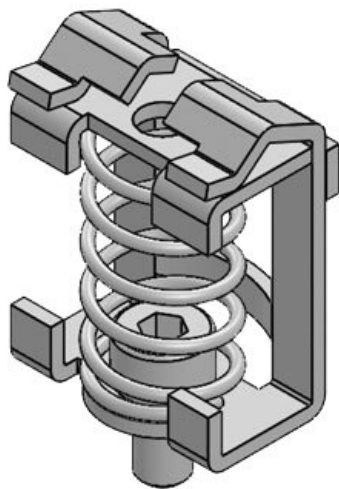
Matière	Borne de blindage: Acier galvanisé
Caract. au feu	
Type de fixation	Visser, Enclencher

Avantages

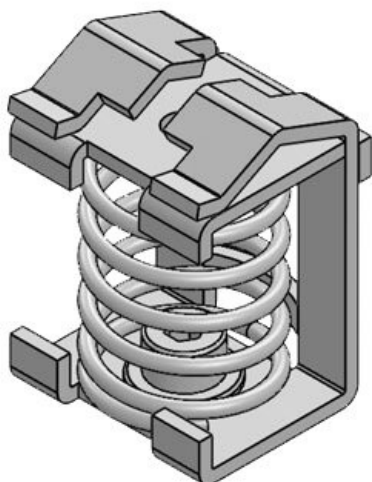
- Pression constante sur le blindage des câbles
- Egalement disponibles avec attache-câble
- Contact au blindage et tenue à la traction séparés
- Très simple à monter/démonter
- Options de montage polyvalentes
- Très grande plage de serrage, donc moins de références à stocker

Types et tailles de produits

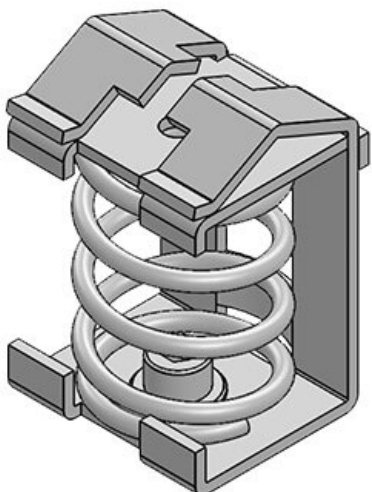
SK 3-8



N° de cde	36222.002	Largeur	13 mm
EAN	4251269302	Hauteur	26 mm
	190	Dimensions	M4
Unité d'emballage	10	trous de vis	
Pour nombre max. de câbles	1	Nombre de trous de vis	1
Diam. min. de blindage	3 mm	Diamètre trous de vis	4,2 mm
Diam. max. de blindage	8 mm		
Longueur	18,5 mm		

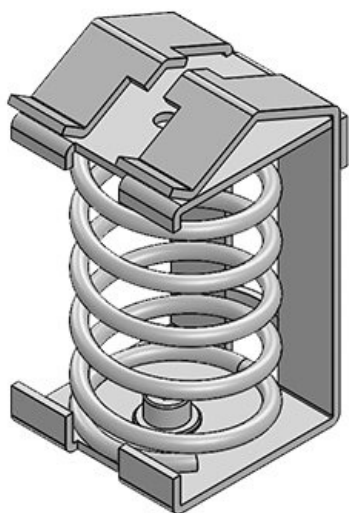


N° de cde	36224.002	Largeur	20 mm
EAN	4251269302	Hauteur	32 mm
	206	Dimensions	M4
Unité	10	trous de vis	
d'emballage		Nombre de	1
Pour nombre	1	trous de vis	
max. de câbles		Diamètre trous	4,2 mm
Diam. min. de	4 mm	de vis	
blindage			
Diam. max. de	13,5 mm		
blindage			
Longueur	22 mm		

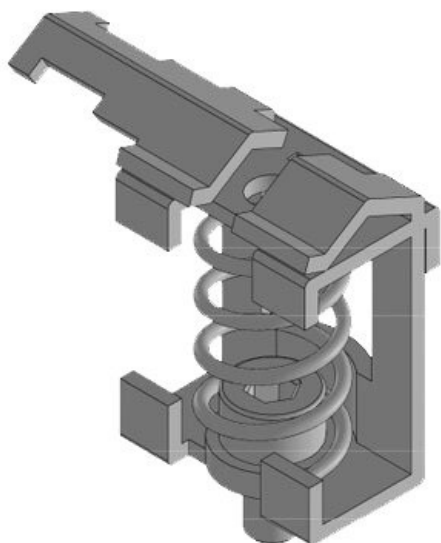


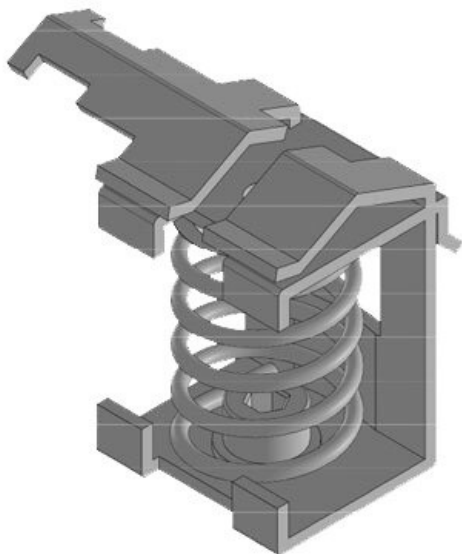
N° de cde	36226	Largeur	25 mm
EAN	4251269302	Hauteur	41 mm
	213	Dimensions	M4
Unité	10	trous de vis	
d'emballage		Nombre de	1
Pour nombre	1	trous de vis	
max. de câbles		Diamètre trous	4,2 mm
Diam. min. de	10 mm	de vis	
blindage			
Diam. max. de	20 mm		
blindage			
Longueur	27 mm		

N° de cde	36228	Largeur	37 mm
EAN	4251269302	Hauteur	64 mm
	220	Dimensions	M4
Unité	10	trous de vis	
d'emballage		Nombre de	1
Pour nombre	1	trous de vis	
max. de câbles		Diamètre trous	4,2 mm
Diam. min. de	15 mm	de vis	
blindage			
Diam. max. de	32 mm		
blindage			
Longueur	33,5 mm		

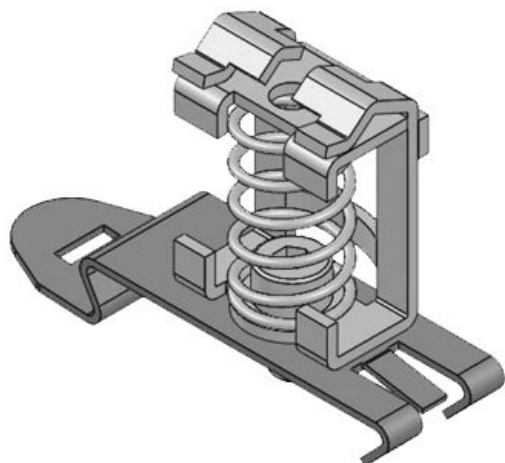


N° de cde	36222	Longueur	30,5 mm
EAN	4251269302	Largeur	12,8 mm
	190	Hauteur	31,8 mm
Unité	10	Dimensions	M4
d'emballage		trous de vis	
Serre-câble	1	Nombre de	1
(selon NF EN		trous de vis	
62444)		Diamètre trous	4,2 mm
Pour nombre	1	de vis	
max. de câbles			
Diam. min. de	3 mm		
blindage			
Diam. max. de	8 mm		
blindage			





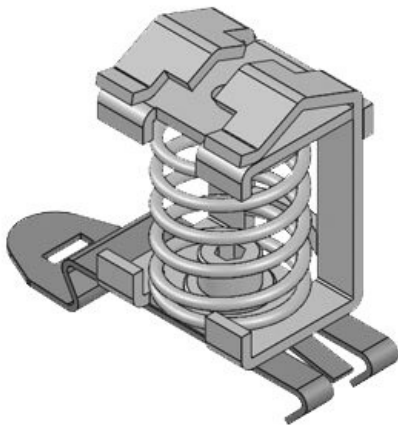
N° de cde	36224	Longueur	36 mm
EAN	4251269302	Largeur	22 mm
	206	Hauteur	37,8 mm
Unité	10	Dimensions	M4
d'emballage		trous de vis	
Serre-câble	1	Nombre de	1
(selon NF EN		trous de vis	
62444)		Diamètre trous	4,2 mm
Pour nombre	1	de vis	
max. de câbles			
Diam. min. de	4 mm		
blindage			
Diam. max. de	13,5 mm		
blindage			



N° de cde	36500.002	Largeur	14 mm
EAN	4251269302	Hauteur	32,7 mm
	985	Hauteur de	26 mm
Unité	10	montage	
d'emballage			
Pour nombre	1		
max. de câbles			
Diam. min. de	3 mm		
blindage			
Diam. max. de	8 mm		
blindage			
Longueur	50 mm		

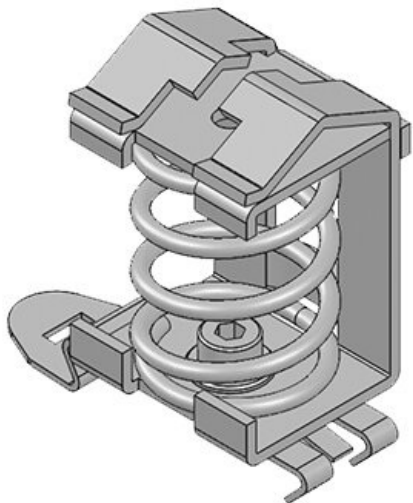
SF|SK 4-13.5

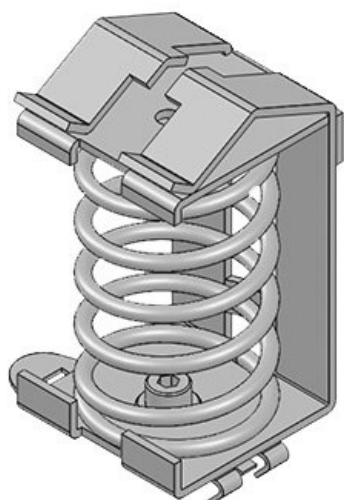
N° de cde	36502.002	Largeur	20 mm
EAN	4251269302	Hauteur	38,7 mm
	992	Hauteur de montage	32 mm
Unité d'emballage	10		
Pour nombre max. de câbles	1		
Diam. min. de blindage	4 mm		
Diam. max. de blindage	13,5 mm		
Longueur	50 mm		



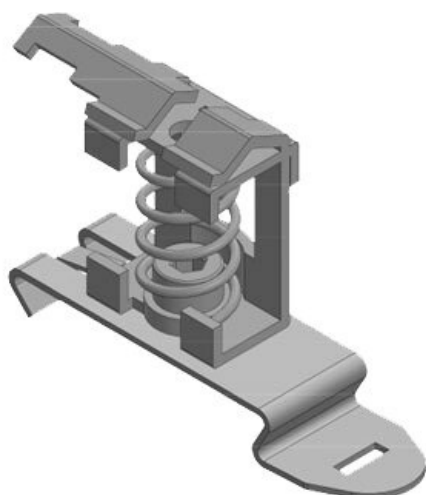
SF|SK 10-20

N° de cde	36504	Largeur	25 mm
EAN	4251269303	Hauteur	47,7 mm
	005	Hauteur de montage	41 mm
Unité d'emballage	10		
Pour nombre max. de câbles	1		
Diam. min. de blindage	10 mm		
Diam. max. de blindage	20 mm		
Longueur	50 mm		





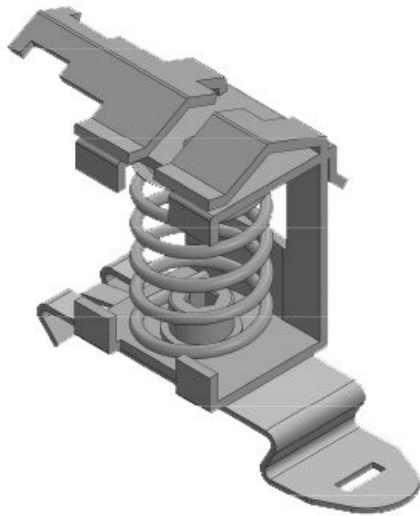
N° de cde	36506	Largeur	37 mm
EAN	4251269303	Hauteur	70,7 mm
	012	Hauteur de montage	64 mm
Unité d'emballage	10		
Pour nombre max. de câbles	1		
Diam. min. de blindage	15 mm		
Diam. max. de blindage	32 mm		
Longueur	50 mm		



N° de cde	36500	Longueur	53,3 mm
EAN	4251269319	Largeur	14 mm
	303	Hauteur	32,8 mm
Unité d'emballage	10	Hauteur de montage	26,7 mm
Serre-câble (selon NF EN 62444)	1		
Pour nombre max. de câbles	1		
Diam. min. de blindage	3 mm		
Diam. max. de blindage	8 mm		

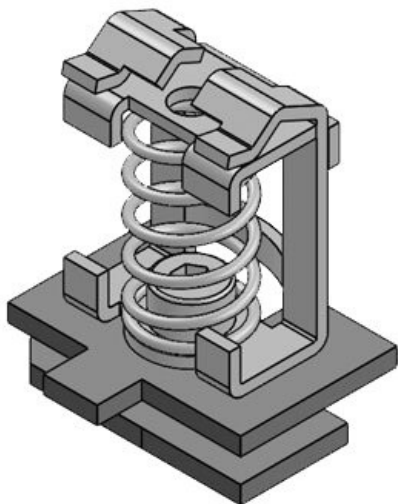
SF|SKZ 4-13.5

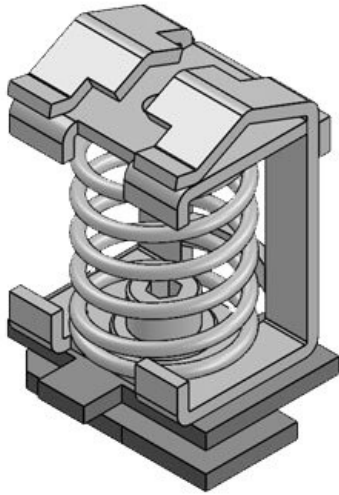
N° de cde	36502	Longueur	57,3 mm
EAN	4251269319	Largeur	21,7 mm
	310	Hauteur	38,9 mm
Unité d'emballage	10	Hauteur de montage	32,7 mm
Serre-câble (selon NF EN 62444)	1		
Pour nombre max. de câbles	1		
Diam. min. de blindage	4 mm		
Diam. max. de blindage	13,5 mm		



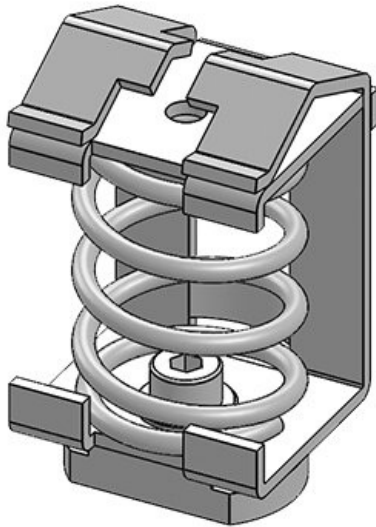
SC|SK 3-8

N° de cde	36696.002	Largeur	12,5 mm
EAN	4251269303	Hauteur	32,4 mm
	180		
Unité d'emballage	10		
Pour nombre max. de câbles	1		
Diam. min. de blindage	3 mm		
Diam. max. de blindage	8 mm		
Longueur	26 mm		



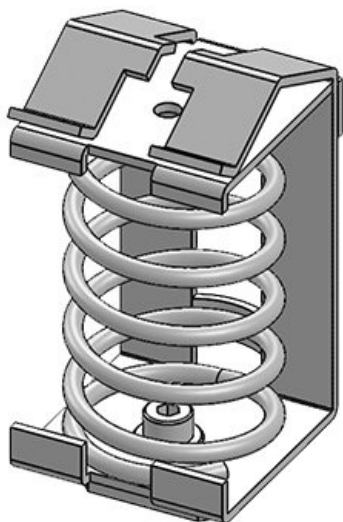


N° de cde	36700.002	Largeur	20,3 mm
EAN	4251269303	Hauteur	38,5 mm
	197		
Unité	10		
d'emballage			
Pour nombre	1		
max. de câbles			
Diam. min. de	4 mm		
blindage			
Diam. max. de	13,5 mm		
blindage			
Longueur	26 mm		

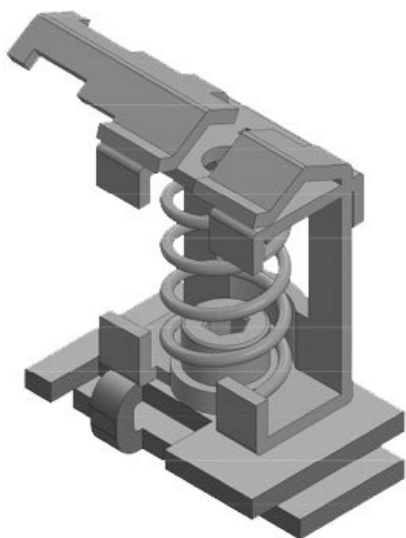


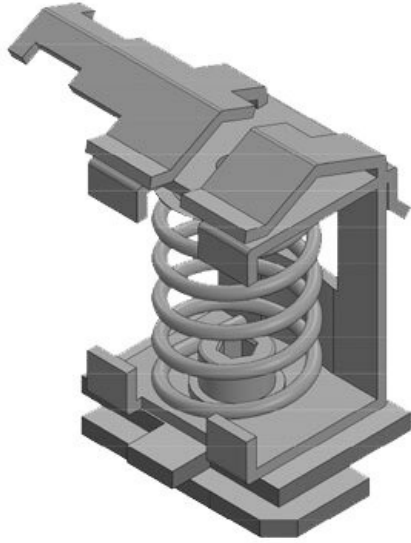
N° de cde	36704	Largeur	25,3 mm
EAN	4251269303	Hauteur	47,5 mm
	203		
Unité	10		
d'emballage			
Pour nombre	1		
max. de câbles			
Diam. min. de	10 mm		
blindage			
Diam. max. de	20 mm		
blindage			
Longueur	26 mm		

N° de cde	36708	Largeur	36,8 mm
EAN	4251269303	Hauteur	70,5 mm
	210		
Unité d'emballage	10		
Pour nombre max. de câbles	1		
Diam. min. de blindage	15 mm		
Diam. max. de blindage	32 mm		
Longueur	26 mm		

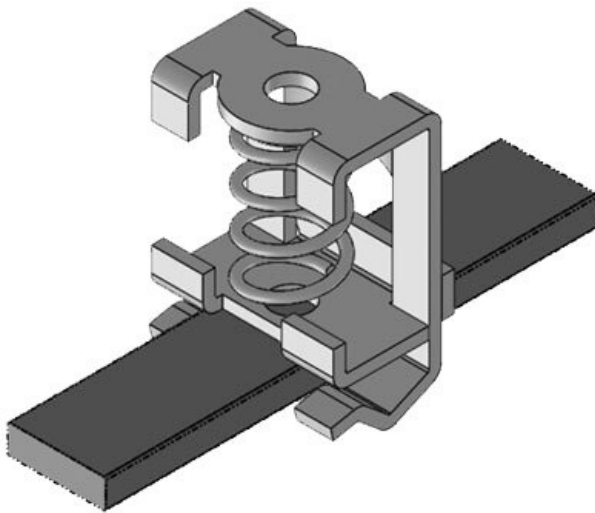


N° de cde	36696	Longueur	30,5 mm
EAN	4251269319	Largeur	22,5 mm
	341	Hauteur	32,6 mm
Unité d'emballage	10		
Serre-câble (selon NF EN 62444)	1		
Pour nombre max. de câbles	1		
Diam. min. de blindage	3 mm		
Diam. max. de blindage	8 mm		





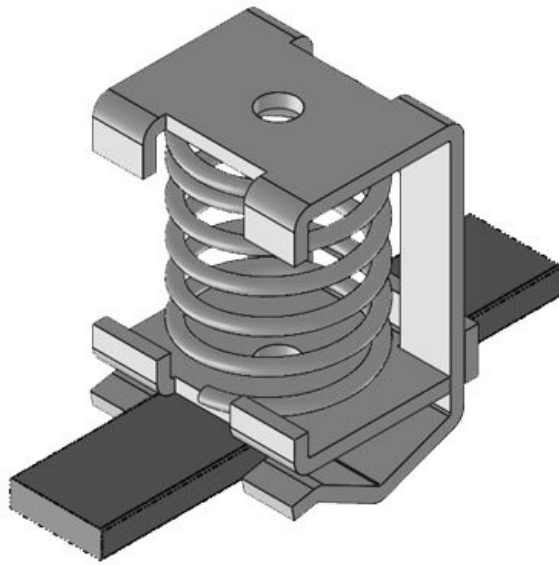
N° de cde	36700	Longueur	36 mm
EAN	4251269319	Largeur	22,5 mm
	358	Hauteur	38,7 mm
Unité d'emballage	10		
Serre-câble (selon NF EN 62444)	1		
Pour nombre max. de câbles	1		
Diam. min. de blindage	4 mm		
Diam. max. de blindage	13,5 mm		



N° de cde	36235.002	Largeur	13 mm
EAN	4251269302	Hauteur	26 mm
	282		
Unité d'emballage	10		
Pour nombre max. de câbles	1		
Diam. min. de blindage	3 mm		
Diam. max. de blindage	8 mm		
Longueur	18,5 mm		

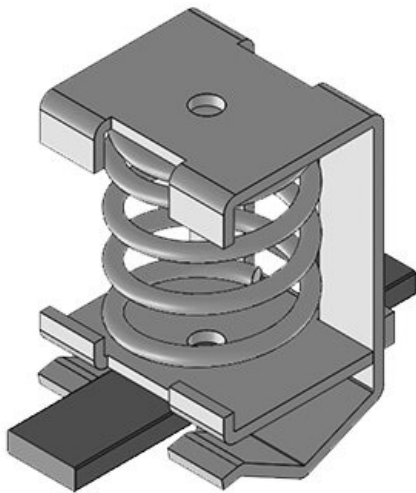
SS|SK 4-13.5

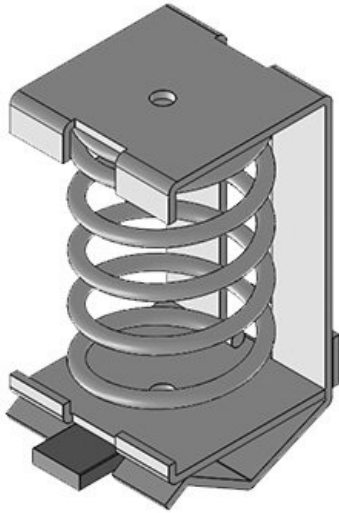
N° de cde	36236.002	Largeur	20 mm
EAN	4251269302	Hauteur	32 mm
	299		
Unité d'emballage	10		
Pour nombre max. de câbles	1		
Diam. min. de blindage	4 mm		
Diam. max. de blindage	13,5 mm		
Longueur	22 mm		



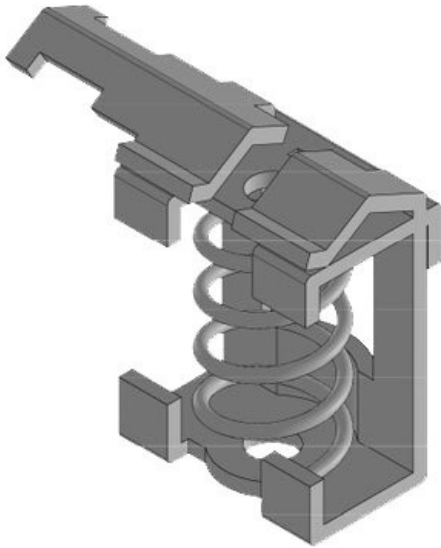
SS|SK 10-20

N° de cde	36237	Largeur	25 mm
EAN	4251269302	Hauteur	41 mm
	305		
Unité d'emballage	10		
Pour nombre max. de câbles	1		
Diam. min. de blindage	10 mm		
Diam. max. de blindage	20 mm		
Longueur	27 mm		





N° de cde	36238	Largeur	36 mm
EAN	4251269302	Hauteur	64 mm
	312		
Unité	10		
d'emballage			
Pour nombre	1		
max. de câbles			
Diam. min. de	15 mm		
blindage			
Diam. max. de	32 mm		
blindage			
Longueur	33,5 mm		



N° de cde	36235	Longueur	30,5 mm
EAN	4251269319	Largeur	12,8 mm
	327	Hauteur	25,9 mm
Unité	10		
d'emballage			
Serre-câble	1		
(selon NF EN			
62444)			
Pour nombre	1		
max. de câbles			
Diam. min. de	3 mm		
blindage			
Diam. max. de	8 mm		
blindage			

N° de cde	36236	Longueur	36 mm
EAN	4251269319	Largeur	22 mm
	334	Hauteur	31,9 mm
Unité d'emballage	10		
Serre-câble (selon NF EN 62444)	1		
Pour nombre max. de câbles	1		
Diam. min. de blindage	4 mm		
Diam. max. de blindage	13,5 mm		

